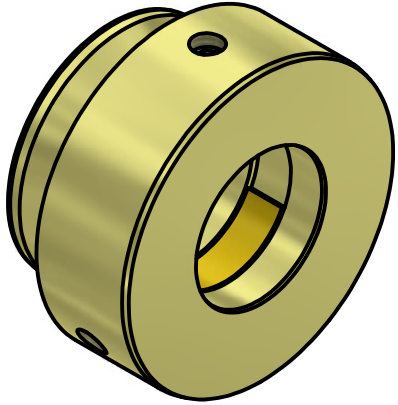


clamp screws (2x120°)
using hex-key size 1.5mm



		Allgemeintoleranz ISO 2768 - f		Maßstab: 2:1	
				12AM19.5	
		Datum	Name	Adapter 12AM19.5	
		Bearb. 05.04.2018	A.Trapp		
		Gepr.			
		Norm		Adapter 12AM19.5	
				Schäfter&Kirchhoff	
				OPTO-SENSORIK UND MESSTECHNIK	
				OPTIK-ENTWICKLUNG · ELEKTRONIK · SENSORTECHNIK · SOFTWARE	
				Blatt A3	
Zust.	Änderungen	Datum	Name	Datei: 930410830300.idw	Blatt: 2
				Modell: 930410830300.iam	