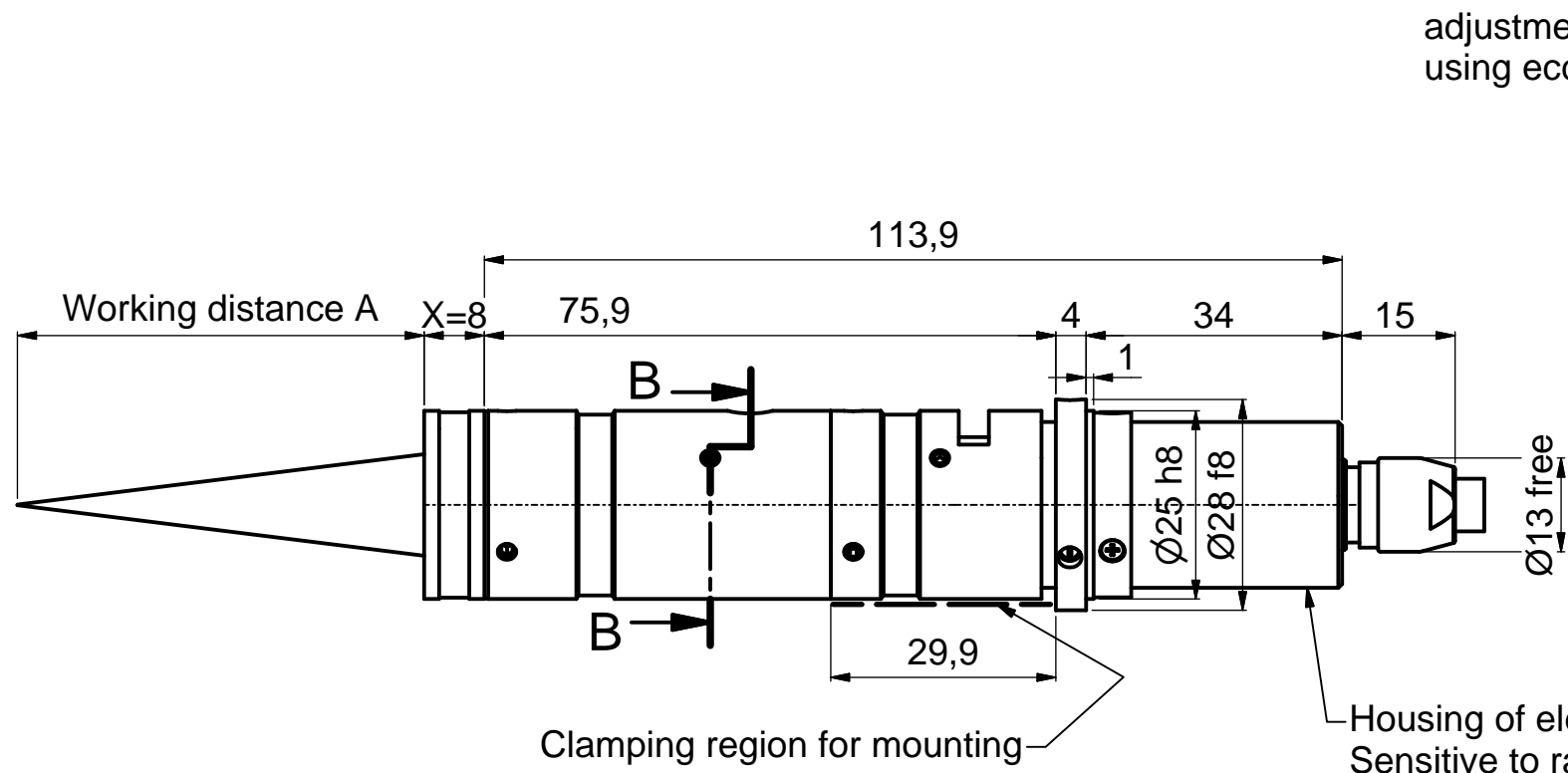
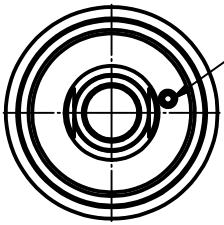
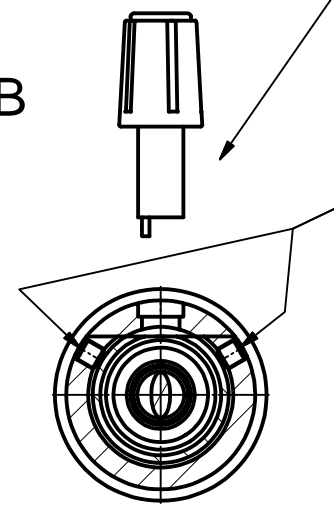


Laser power adjustment, clock wise twist to increase

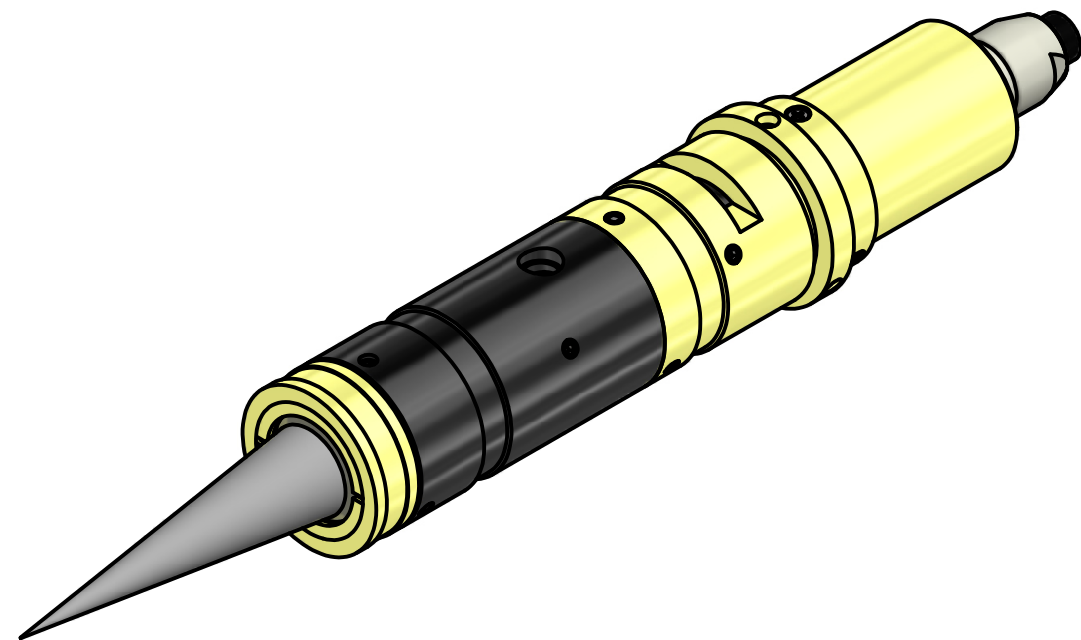


adjustment of collimation optics using eccentric-key 55EX-5 ①

B-B



screws for locking optics position (2x120°) using hex-key 50HD-15 ②



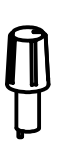
Tools for assembly and adjustment

hex-key size 1.5mm 50HD-15
eccentric-key 55EX-5

①



②



		Allgemeintoleranz ISO 2768 - f		Maßstab: 1:1	
				13MC + 95CM	
		Datum		Name	
		Bearb. 27.11.2013		Trapp	
		Gepr.			
		Norm			
				13MC + 95CM X=8	
				Laser Diode Modules	
		Schäfter&Kirchhoff		Blatt A3	
		OPTO-SENSORIK UND MESSTECHNIK		9512-1000-0047	
		OPTIK-ENTWICKLUNG/ELEKTRONIK/SENSORTECHNIK/SOFTWARE		Blatt: 1	
Zust.	Änderungen	Datum	Name	Datei: 951210000047.idw	Model: 951210000047.iam