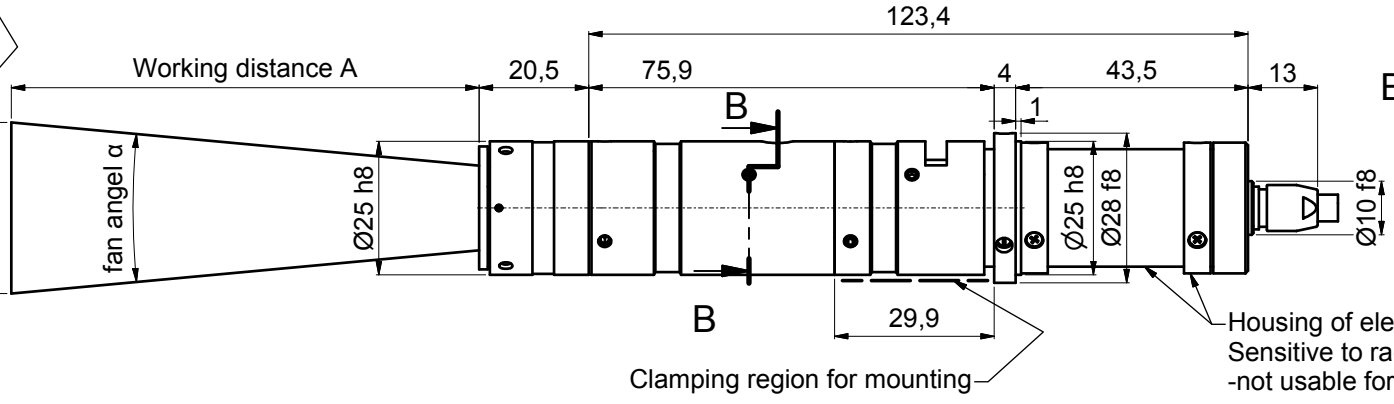
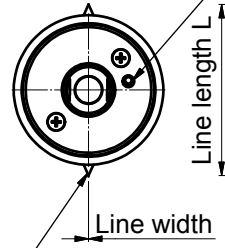
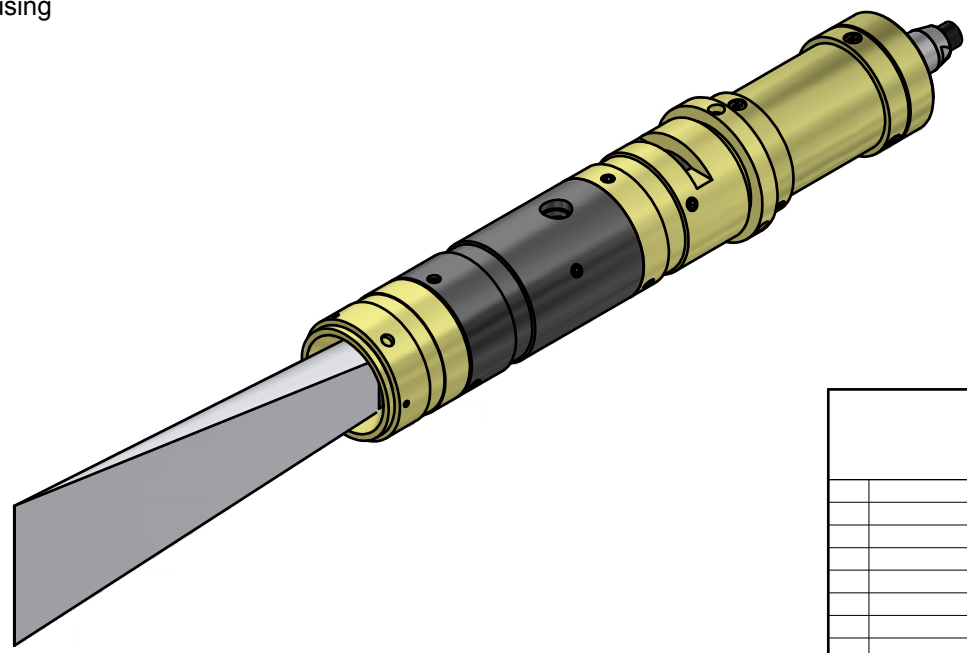
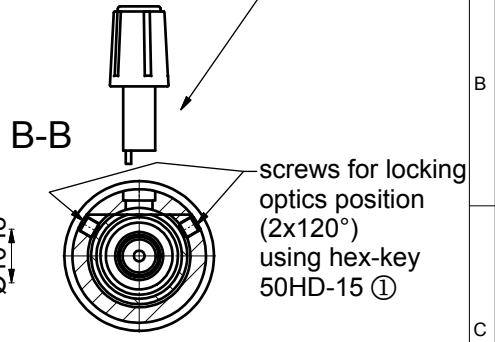


Laser power adjustment, clockwise twist to increase



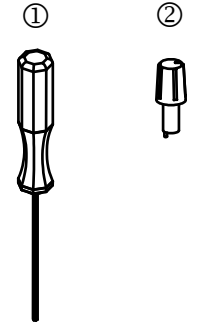
adjustment of collimation optics using eccentric-key 55EX-5 ②



Tools for assembly and adjustment

hex-key size 1.5mm 50HD-15 ①

eccentric-key 55EX-5 ②



! Don't touch any other screws !

		Allgemeintoleranz ISO 2768 - f		Maßstab: 1:1	
				13LNM + 91CM	
		Datum Name		13LNM + 91CM X=20.5	
		Bearb. 27.11.2013 Trapp			
		Gepr.			
		Norm		Laser Diode Modules with Low Coherence	
		Schäfter&Kirchhoff		9304-1200-0126	
		OPTO-SENSORIK UND MESSTECHNIK		Blatt A3	
		OPTIK-ENTWICKLUNG/ELEKTRONIK/SENSORTECHNIK/SOFTWARE		Blatt 1	
Zust.	Änderungen	Datum	Name	Datei: 930412000126.idw	Model: 930412000126.iam